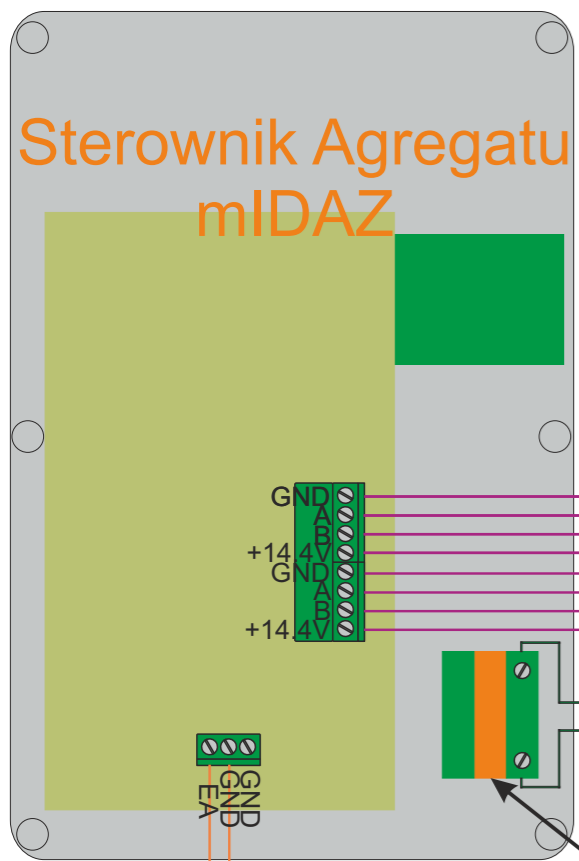


Sterownik Agregatu mIDAZ

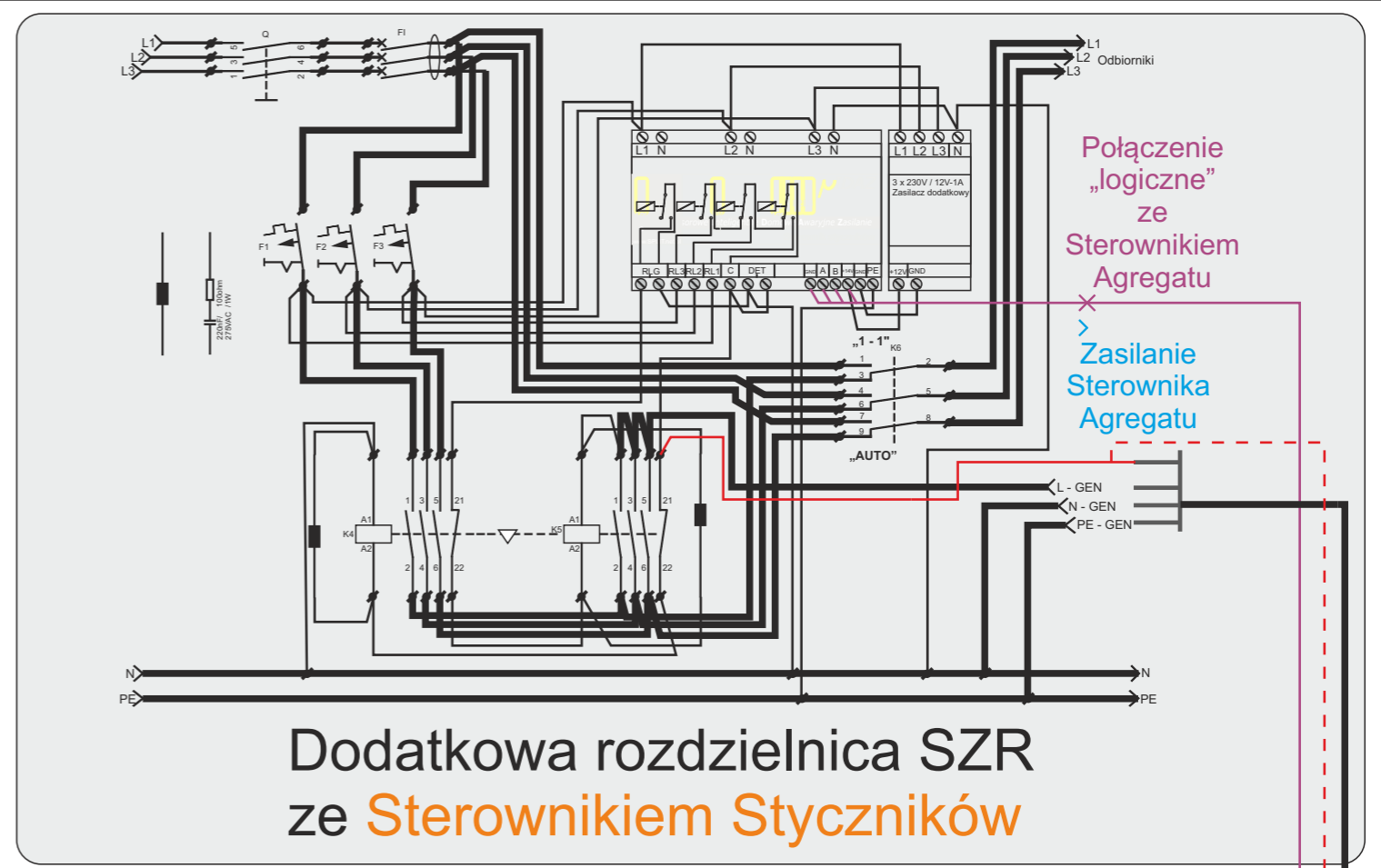


Magistrala RS485 i zasilanie (14V) urządzeń. UWAGA! w szynie danych styk „A” łączymy z stykiem „A” a styk „B” ze stykiem „B”

Przycisk STOP AWARYJNY

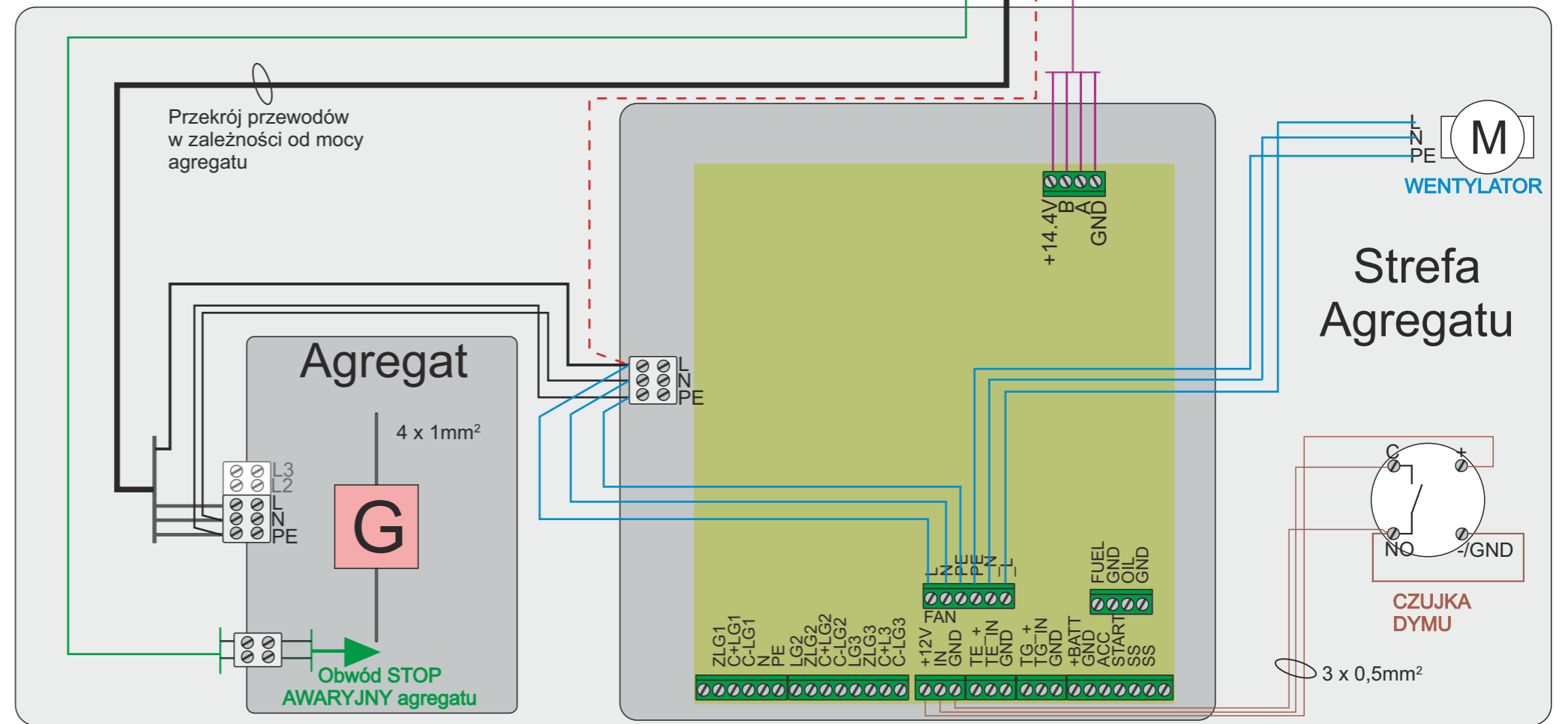
wejście dla dodatkowego alarmu zewnętrznego (typu NO) lub blokady autostartu

4 x 0,5mm²
4 x 0,5mm²
2 x 1mm²



Połączenie „logiczne” ze Sterownikiem Agregatu
> Zasilanie Sterownika Agregatu

Dodatkowa rozdzielnica SZR ze Sterownikiem Styczników



Przekrój przewodów w zależności od mocy agregatu

Agregat

4 x 1mm²
Obwód STOP AWARYJNY agregatu

Strefa Agregatu

3 x 0,5mm²